

Powered by



GP 1222 12В 2.2Ач

GP 1222 - батарея общего применения со сроком службы 5 лет в буферном режиме или более 260 циклов заряда-разряда в циклическом режиме при 100% разряде. Как и все батареи CSB, она перезаряжаемая, высокоэффективная и не требующая обслуживания.



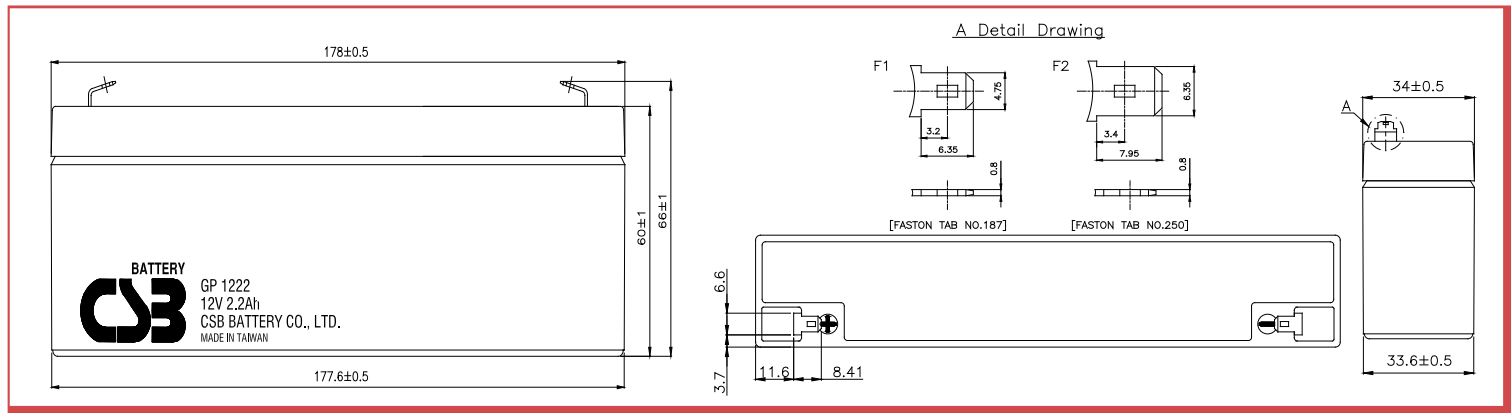
► Спецификация

| | |
|--|--|
| Кол-во элементов в блоке | 6 |
| Номинальное напряжение | 12 |
| Емкость | 2.2 Ач при 20-часовом разряде до $U_{кон.}$ - 1.75 В/Эл при 25 °С |
| Вес | 0.9 кг |
| Максимальный ток разряда | 40А/60А (5 сек) |
| Внутреннее сопротивление | 63 мОм |
| Диапазон рабочих температур | разряд: от -20°C до +50°C заряд: от -20°C до +40°C хранение: от -20°C до +40°C |
| Номинальная рабочая температура | 25°C |
| Напряжение подзаряда | 13.5 - 13.8 В при 25°C |
| Максимальный ток заряда | 0.66 А (при заряде постоянным током), в режиме постоянного подзаряда I_{max} не ограничен |
| Напряжение заряда при циклическом режиме | 14.4 - 15.0 В при 25°C |
| Срок хранения | до 6 месяцев при 25°C, без подзаряда* |
| Выходы | F1/F2-Faston Tab 187/250 |
| Материал корпуса | ABS (акрило-бутадиен-стирол) |

*Перед использованием батарею необходимо зарядить. При более высокой температуре окружающей среды время хранения сокращается.

► Размеры, мм:

| | |
|----------------|---------|
| Длина | 178±0.5 |
| Ширина | 34±0.5 |
| Высота (макс.) | 66±1.0 |



РАЗРЯД ПОСТОЯННЫМ ТОКОМ : А (25 °С)

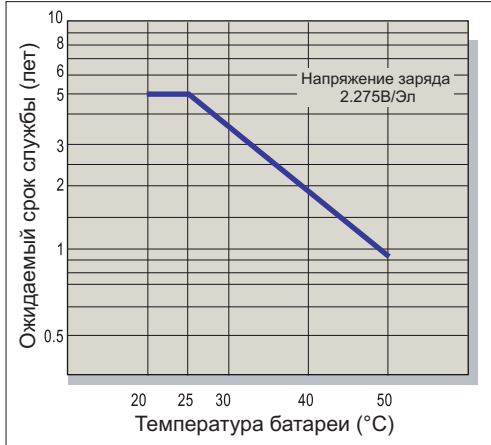
| $U_k/T_{разряда}$ | 5мин | 10мин | 15мин | 30мин | 1ч | 2ч | 3ч | 4ч | 5ч | 8ч | 10ч | 20ч |
|-------------------|------|-------|-------|-------|------|-------|-------|-------|-------|-------|-------|-------|
| 1.60V | 8.67 | 5.90 | 4.45 | 2.63 | 1.42 | 0.820 | 0.590 | 0.470 | 0.390 | 0.260 | 0.219 | 0.125 |
| 1.67V | 7.94 | 5.50 | 4.17 | 2.49 | 1.36 | 0.787 | 0.569 | 0.449 | 0.371 | 0.249 | 0.209 | 0.118 |
| 1.70V | 7.57 | 5.27 | 4.02 | 2.42 | 1.33 | 0.774 | 0.560 | 0.440 | 0.363 | 0.244 | 0.205 | 0.115 |
| 1.75V | 6.75 | 4.76 | 3.68 | 2.25 | 1.30 | 0.751 | 0.540 | 0.425 | 0.351 | 0.238 | 0.199 | 0.110 |
| 1.80V | 5.84 | 4.16 | 3.31 | 2.08 | 1.25 | 0.730 | 0.520 | 0.410 | 0.340 | 0.231 | 0.192 | 0.105 |
| 1.85V | 4.79 | 3.48 | 2.82 | 1.90 | 1.21 | 0.710 | 0.504 | 0.395 | 0.330 | 0.225 | 0.185 | 0.100 |

РАЗРЯД ПОСТОЯННОЙ МОЩНОСТЬЮ : Вт/БЛОК (25 °С)

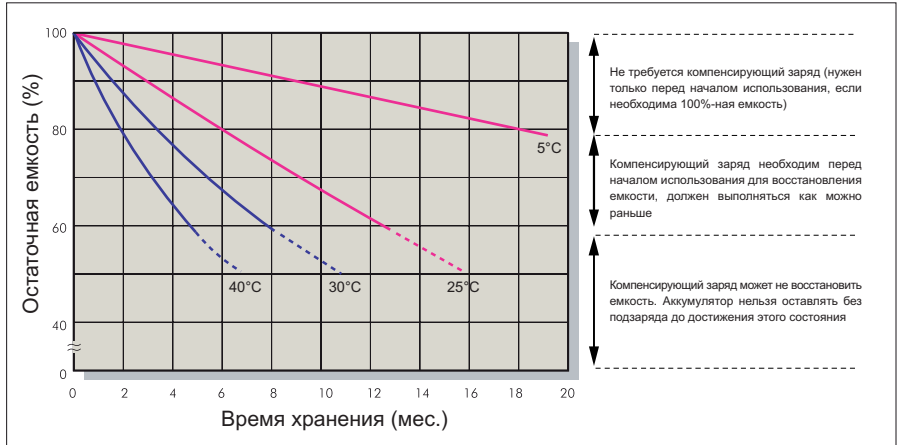
| $U_k/T_{разряда}$ | 5мин | 10мин | 15мин | 30мин | 1ч | 2ч | 3ч | 4ч | 5ч | 8ч | 10ч | 20ч |
|-------------------|------|-------|-------|-------|------|------|------|------|------|------|------|------|
| 1.60V | 104 | 70.8 | 54.5 | 32.3 | 17.0 | 9.79 | 7.11 | 5.62 | 4.64 | 3.06 | 2.59 | 1.41 |
| 1.67V | 94.0 | 66.5 | 51.7 | 30.2 | 16.3 | 9.45 | 6.82 | 5.39 | 4.45 | 2.93 | 2.49 | 1.35 |
| 1.70V | 89.7 | 63.6 | 49.9 | 29.2 | 16.0 | 9.28 | 6.69 | 5.29 | 4.37 | 2.88 | 2.44 | 1.32 |
| 1.75V | 81.0 | 57.5 | 45.7 | 27.0 | 15.5 | 8.99 | 6.49 | 5.13 | 4.24 | 2.80 | 2.37 | 1.28 |
| 1.80V | 70.1 | 49.9 | 39.7 | 24.9 | 15.0 | 8.70 | 6.28 | 4.96 | 4.10 | 2.71 | 2.29 | 1.24 |
| 1.85V | 57.5 | 41.8 | 33.8 | 22.7 | 14.5 | 8.41 | 6.08 | 4.80 | 3.97 | 2.63 | 2.22 | 1.20 |



Зависимость срока службы от температуры



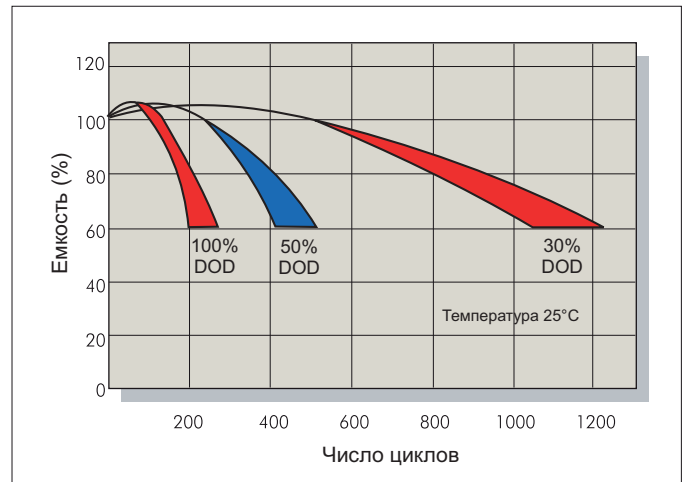
Саморазряд



Характеристики заряда (буферный режим)



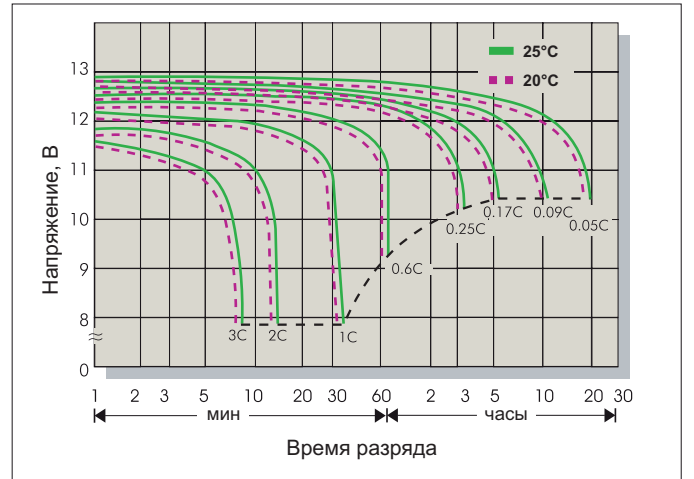
Зависимость кол-ва циклов от глубины разряда



Характеристики заряда (циклический режим)



Разрядные характеристики



Заряд

| Применение | Напряжение заряда(В/Эл) | | | Максимальный ток заряда |
|-------------------|-------------------------|------------------------|-------------------|-------------------------|
| | Температура | Рекомендуемое значение | Диапазон значений | |
| Циклический режим | 25°С | 2.45 | 2.40-2.50 | 0.3С |
| Буферный режим | 25°С | 2.275 | 2.25-2.30 | |

Разряд

| Конечное напряжение (В/Эл) | 1.75 | 1.70 | 1.60 | 1.30 |
|----------------------------|----------|---------------|---------------|----------|
| Ток разряда (А) | 0.2С>(А) | 0.2С<(А)<0.5С | 0.5С<(А)<1.0С | (А)>1.0С |