

Powered by



GP 6120 6В 12Ач

GP 6120 - батарея общего применения со сроком службы 5 лет в буферном режиме или более 260 циклов заряда-разряда в циклическом режиме при 100% разряде. Как и все батареи CSB, она перезаряжаемая, высокоэффективная и не требующая обслуживания.



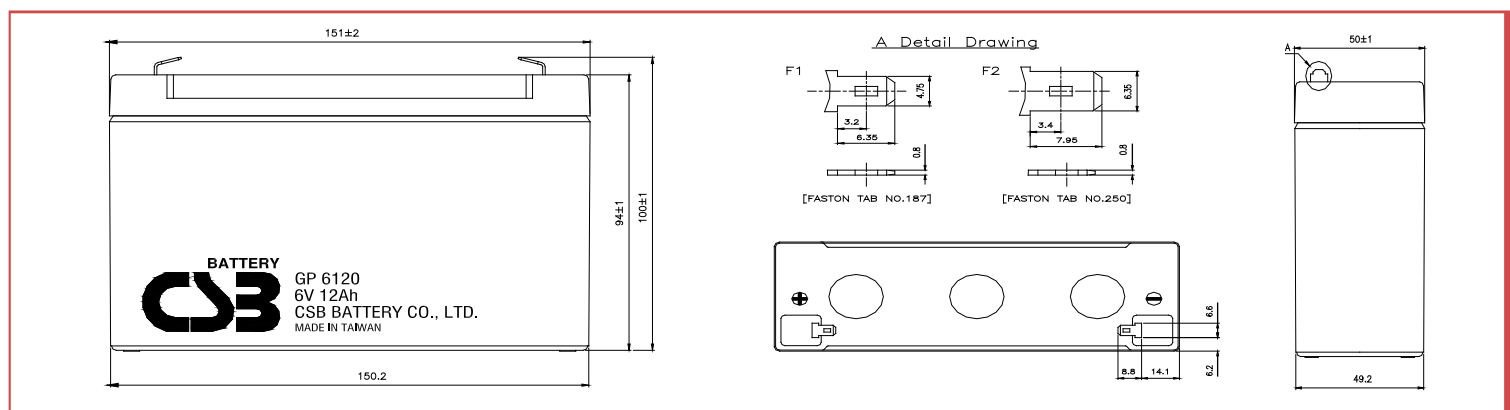
► Спецификация

Кол-во элементов в блоке	3
Номинальное напряжение	6
Емкость	12 Ач при 20-часовом разряде до $U_{кон.}$ - 1.75 В/Эл при 25 °С
Вес	1.85 кг
Максимальный ток разряда	150А/180А (5 сек)
Внутреннее сопротивление	8.5 мОм
Диапазон рабочих температур	разряд: от -20°C до +50°C заряд: от -20°C до +40°C хранение: от -20°C до +40°C
Номинальная рабочая температура	25°C
Напряжение подзаряда	6.75 - 6.9 В при 25°C
Максимальный ток заряда	3.6 А (при заряде постоянным током), в режиме постоянного подзаряда I_{max} не ограничен
Напряжение заряда при циклическом режиме	7.2 - 7.5 В при 25°C
Срок хранения	до 6 месяцев при 25°C, без подзаряда*
Выходы	F1/F2-Faston Tab 187/250
Материал корпуса	ABS (акрило-бутадиен-стирол)

*Перед использованием батарею необходимо зарядить. При более высокой температуре окружающей среды время хранения сокращается.

► Размеры, мм:

Длина	151±2.0
Ширина	50±1.0
Высота (макс.)	100±1.0



MH14533(N)



ISO 9001
No :041005117



ISO 14001
NO.UM 1-12-0045

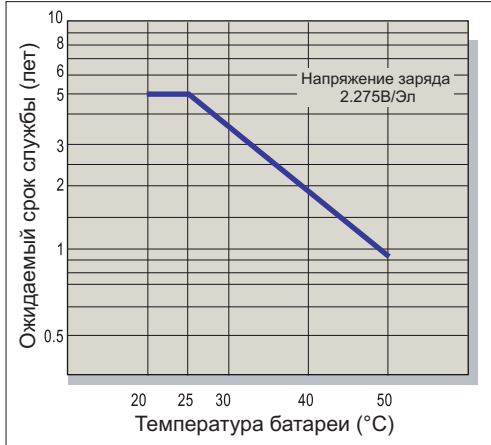
РАЗРЯД ПОСТОЯННЫМ ТОКОМ : А (25 °С)

$U_{к/Т}$ разряда	5мин	10мин	15мин	30мин	1ч	2ч	3ч	4ч	5ч	8ч	10ч	20ч
1.60V	51.2	33.2	23.9	13.9	8.14	4.70	3.37	2.70	2.24	1.45	1.19	0.622
1.67V	48.2	32.0	23.6	13.7	8.12	4.62	3.36	2.67	2.21	1.44	1.18	0.618
1.70V	46.3	31.6	23.3	13.6	8.09	4.61	3.32	2.63	2.18	1.43	1.17	0.613
1.75V	43.3	30.0	22.6	13.4	8.03	4.58	3.26	2.58	2.13	1.41	1.16	0.611
1.80V	38.8	28.0	21.5	13.0	7.81	4.48	3.17	2.50	2.06	1.38	1.14	0.594
1.85V	34.2	25.3	19.8	12.3	7.51	4.29	3.03	2.36	1.97	1.32	1.09	0.572

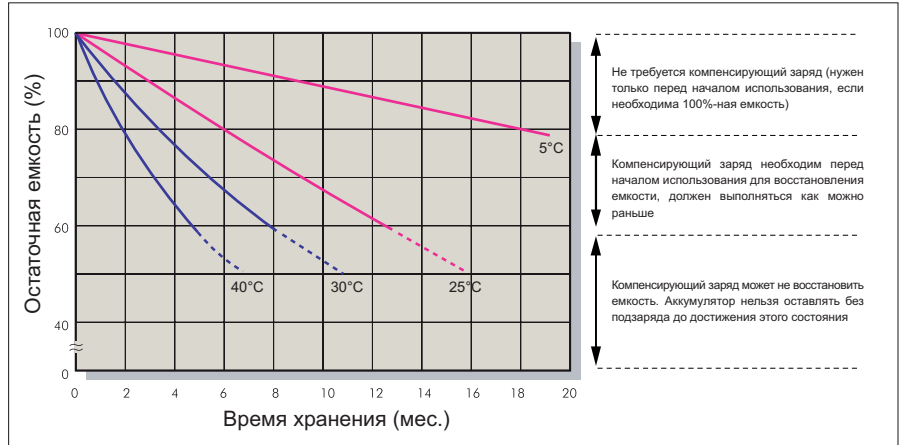
РАЗРЯД ПОСТОЯННОЙ МОЩНОСТЬЮ : Вт/БЛОК (25 °С)

$U_{к/Т}$ разряда	5мин	10мин	15мин	30мин	1ч	2ч	3ч	4ч	5ч	8ч	10ч	20ч
1.60V	269	173	134	79.8	48.9	28.0	19.8	15.3	12.7	8.37	6.91	3.85
1.67V	257	171	132	79.6	48.8	27.8	19.7	15.2	12.6	8.30	6.85	3.82
1.70V	250	168	131	78.8	48.5	27.7	19.5	15.1	12.5	8.25	6.80	3.81
1.75V	231	163	128	78.1	48.1	27.5	19.3	14.9	12.2	8.12	6.69	3.77
1.80V	209	153	121	76.3	47.4	26.8	18.9	14.5	12.0	7.92	6.53	3.71
1.85V	185	140	111	72.2	45.8	26.3	18.1	14.1	11.7	7.74	6.36	3.62

Зависимость срока службы от температуры



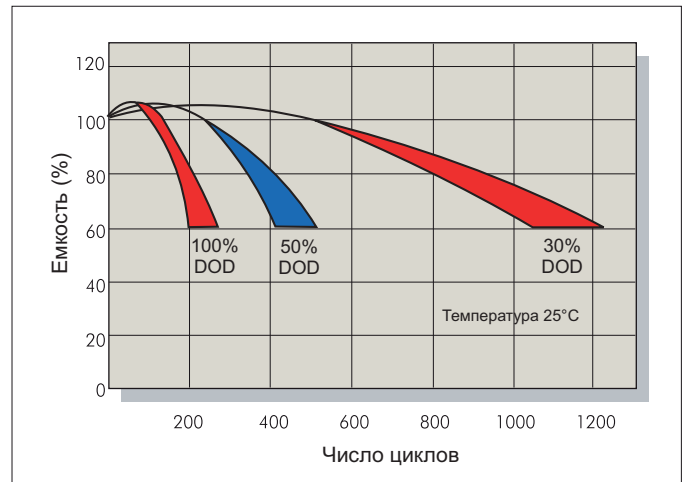
Саморазряд



Характеристики заряда (буферный режим)



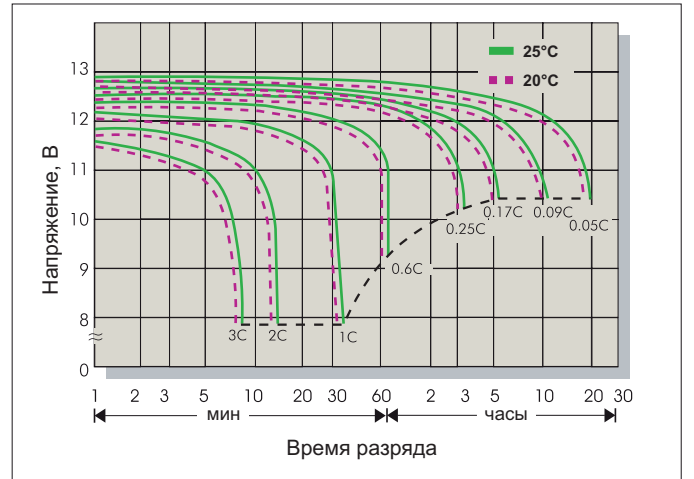
Зависимость кол-ва циклов от глубины разряда



Характеристики заряда (циклический режим)



Разрядные характеристики



Заряд

Применение	Напряжение заряда(В/Эл)			Максимальный ток заряда
	Температура	Рекомендуемое значение	Диапазон значений	
Циклический режим	25°C	2.45	2.40-2.50	0.3С
Буферный режим	25°C	2.275	2.25-2.30	

Разряд

Конечное напряжение (В/Эл)	1.75	1.70	1.60	1.30
Ток разряда (А)	0.2С>(А)	0.2С<(А)<0.5С	0.5С<(А)<1.0С	(А)>1.0С