

Powered by



HC 1217W/WP 12В 17Вт/Эл

HC 1217W – специально разработанная батарея с высокими разрядными характеристиками, предназначенная для оборудования, в котором необходима частая замена источников питания. Только у этой серии клеммы утоплены в корпус крышки. Срок службы батарей - 3-5 лет в буферном режиме или более 260 циклов заряда-разряда в циклическом режиме при 100% глубине разряда.



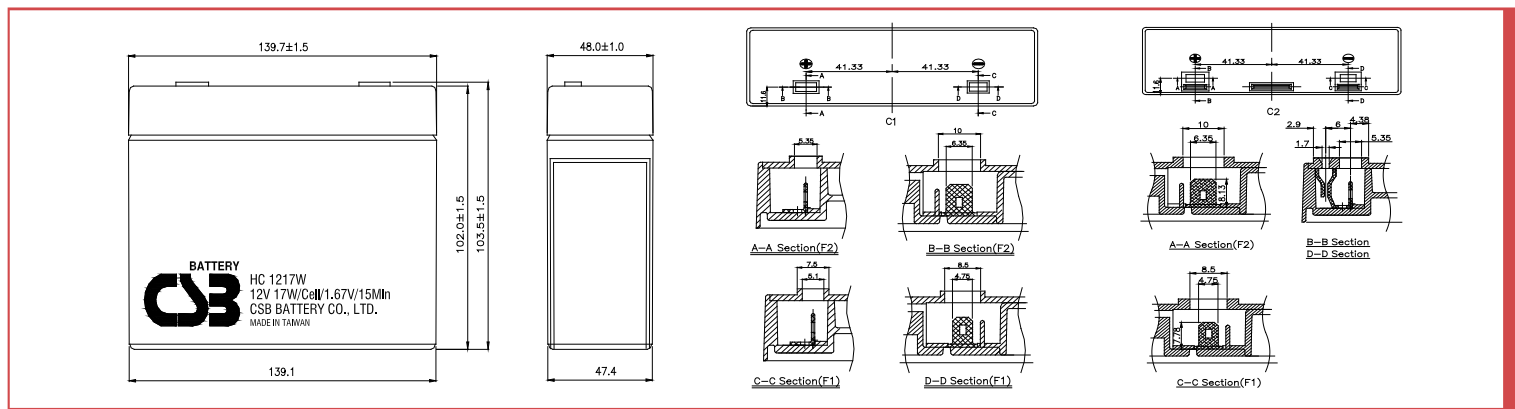
► Спецификация

| | |
|--|---|
| Кол-во элементов в блоке | 6 |
| Номинальное напряжение | 12 |
| Емкость | 17 Вт/Эл при 15-минутном разряде до $U_{кон.}$ - 1.67 В/Эл при 25 °С |
| Вес | 1.64 кг |
| Максимальный ток разряда | 60А (5 сек) |
| Внутреннее сопротивление | 42 мОм |
| Диапазон рабочих температур | разряд: от -20°C до +50°C заряд: от -20°C до +40°C хранение: от -20°C до +40°C |
| Номинальная рабочая температура | 25°C |
| Напряжение подзаряда | 13.5 - 13.8 В при 25°C |
| Максимальный ток заряда | 1.7 А (при заряде постоянным током), в режиме постоянного подзаряда I_{max} не ограничен |
| Напряжение заряда при циклическом режиме | 14.4 - 15.0 В при 25°C |
| Срок хранения | до 6 месяцев при 25°C, без подзаряда* |
| Выходы | C1/C2-Faston Tab 187/250 |
| Материал корпуса | ABS (акрило-бутадиен-стирол) |

*Перед использованием батарею необходимо зарядить. При более высокой температуре окружающей среды время хранения сокращается.

► Размеры, мм:

| | |
|----------------|-----------|
| Длина | 139.7±1.5 |
| Ширина | 48.0±1.0 |
| Высота (макс.) | 103.5±1.5 |



РАЗРЯД ПОСТОЯННЫМ ТОКОМ : А (25 °С)

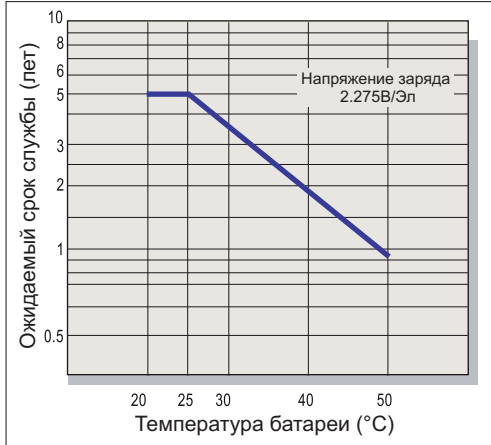
| $U_{к/Т}$ разряда | 2мин | 4мин | 6мин | 8мин | 10мин | 15мин | 20мин | 30мин | 60мин | 90мин |
|-------------------|------|------|------|------|-------|-------|-------|-------|-------|-------|
| 1.60В | 29.8 | 21.6 | 17.9 | 15.1 | 12.9 | 9.84 | 8.26 | 6.13 | 3.44 | 2.11 |
| 1.67В | 27.8 | 20.5 | 17.1 | 14.5 | 12.6 | 9.59 | 8.08 | 6.03 | 3.38 | 2.07 |
| 1.70В | 25.8 | 19.5 | 16.3 | 13.9 | 12.2 | 9.38 | 7.90 | 5.93 | 3.32 | 2.01 |
| 1.75В | 23.9 | 18.3 | 15.3 | 13.3 | 11.7 | 9.12 | 7.69 | 5.82 | 3.26 | 1.95 |
| 1.80В | 22.0 | 17.0 | 14.3 | 12.6 | 11.3 | 8.89 | 7.50 | 5.73 | 3.20 | 1.87 |
| 1.85В | 20.1 | 15.6 | 13.2 | 11.9 | 10.7 | 8.57 | 7.25 | 5.61 | 3.14 | 1.80 |

РАЗРЯД ПОСТОЯННОЙ МОЩНОСТЬЮ : ВТ/БЛОК (25 °С)

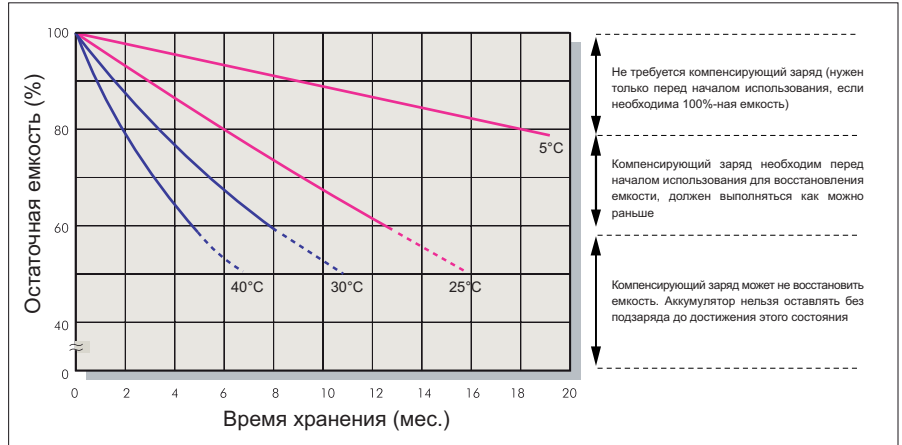
| $U_{к/Т}$ разряда | 2мин | 4мин | 6мин | 8мин | 10мин | 15мин | 20мин | 30мин | 60мин | 90мин |
|-------------------|------|------|------|------|-------|-------|-------|-------|-------|-------|
| 1.60В | 358 | 257 | 215 | 179 | 152 | 117 | 99.1 | 73.5 | 41.3 | 25.3 |
| 1.67В | 335 | 246 | 208 | 174 | 148 | 114 | 96.7 | 72.3 | 40.6 | 24.7 |
| 1.70В | 310 | 233 | 197 | 166 | 142 | 111 | 94.0 | 71.2 | 39.8 | 24.0 |
| 1.75В | 287 | 218 | 187 | 158 | 137 | 107 | 91.0 | 69.9 | 39.1 | 23.3 |
| 1.80В | 265 | 203 | 173 | 150 | 131 | 104 | 88.2 | 68.7 | 38.4 | 22.4 |
| 1.85В | 242 | 187 | 160 | 141 | 126 | 100 | 85.7 | 67.2 | 37.7 | 21.5 |



Зависимость срока службы от температуры



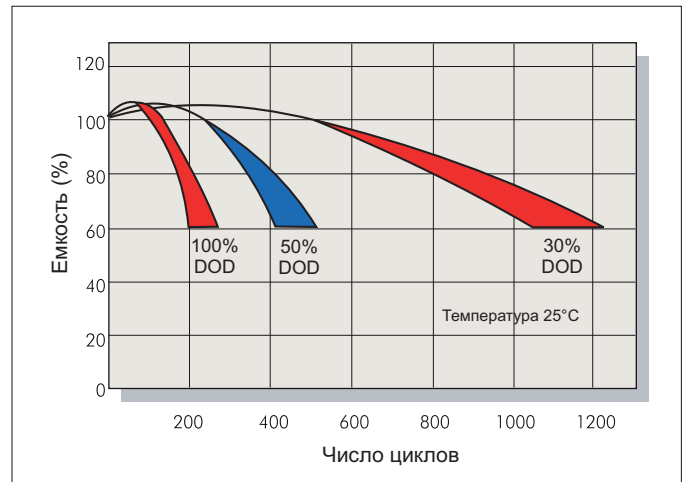
Саморазряд



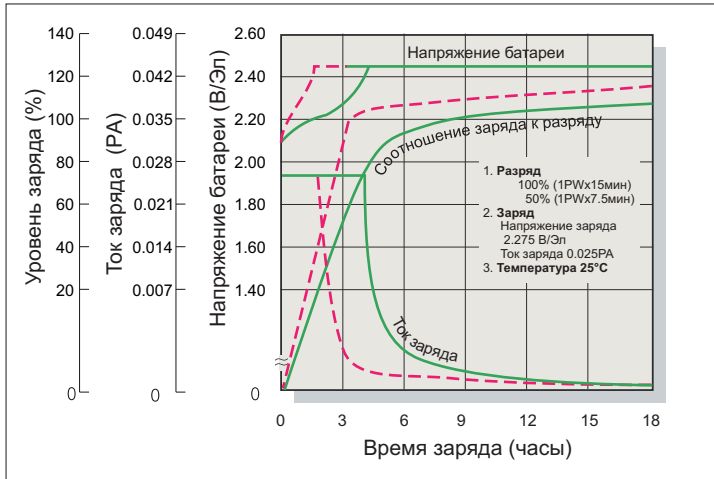
Характеристики заряда (буферный режим)



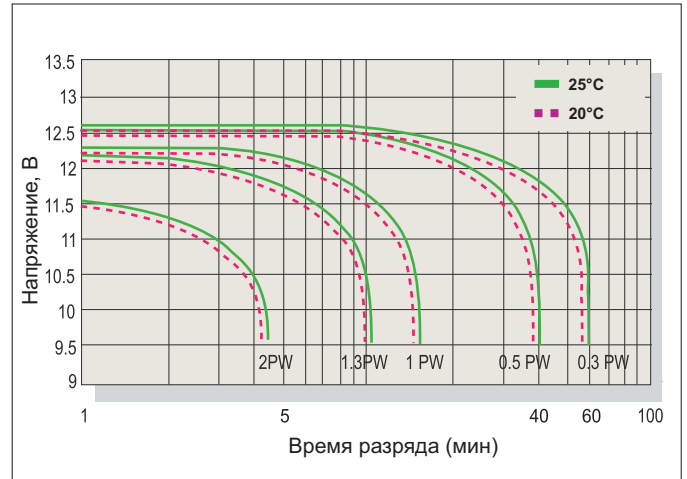
Зависимость кол-ва циклов от глубины разряда



Характеристики заряда (циклический режим)



Разрядные характеристики



Заряд

| Применение | Напряжение заряда(В/Эл) | | | Максимальный ток заряда |
|-------------------|-------------------------|------------------------|-------------------|-------------------------|
| | Температура | Рекомендуемое значение | Диапазон значений | |
| Циклический режим | 25°C | 2.45 | 2.40-2.50 | 0.1РА |
| Буферный режим | 25°C | 2.275 | 2.25-2.30 | |

Разряд

| Конечное напряжение (В/Эл) | 1.75 | 1.70 | 1.60 | 1.30 |
|----------------------------|----------|----------------|----------------|----------|
| Мощность разряда (Вт) | 0.1P>(W) | 0.1P<(W)<0.25P | 0.25P<(W)<1.0P | (W)>1.0P |