

Powered by



HRL 12500W 12V 500Вт/Эл

HRL12500W - батарея с высокой энергоемкостью. Особенная кристаллическая решетка электродов позволила увеличить на 20% отдаваемую мощность по сравнению с батареями других серий. Она разработана для эксплуатации в режиме высоких токов разряда при коротком времени разряда. Срок службы: 8 лет в буферном режиме или более 260 циклов заряда-разряда в циклическом режиме при 100% разряде.



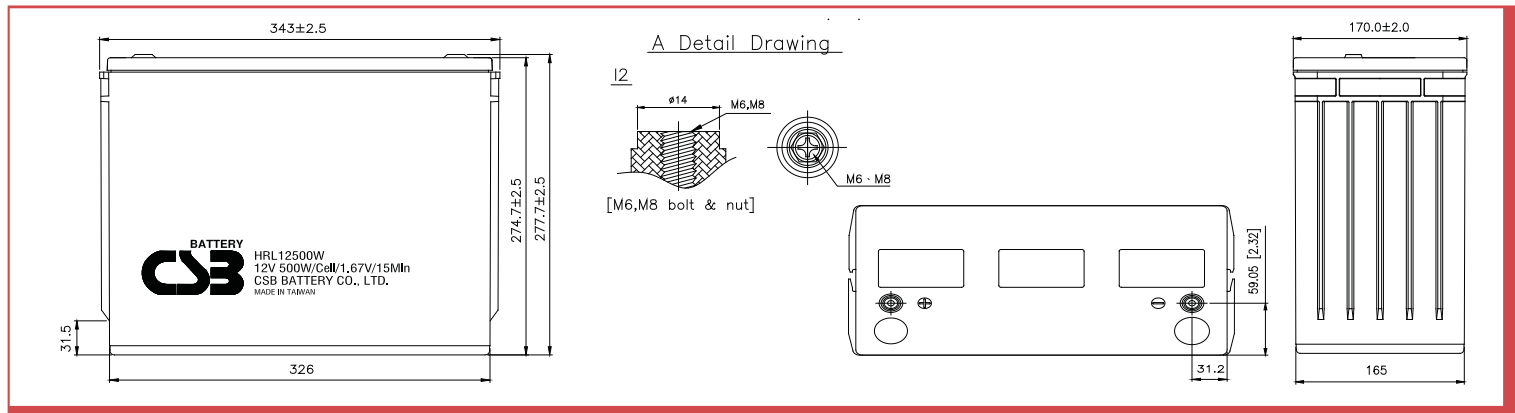
► Спецификация

Кол-во элементов в блоке	6
Номинальное напряжение	12
Емкость	500 Вт/Эл при 15-минутном разряде до $U_{кон.}$ - 1.67 В/Эл при 25 °С
Вес	45.7 кг
Максимальный ток разряда	800А(5 сек)
Внутреннее сопротивление	3.7 мОм
Диапазон рабочих температур	разряд: от -20°C до +50°C заряд: от -20°C до +40°C хранение: от -20°C до +40°C
Номинальная рабочая температура	25°C
Напряжение подзаряда	13.5 - 13.8 В при 25°C
Максимальный ток заряда	50.0 А (при заряде постоянным током), в режиме постоянного подзаряда I_{max} не ограничен
Напряжение заряда при циклическом режиме	14.4 - 15.0 В при 25°C
Срок хранения	до 6 месяцев при 25°C, без подзаряда*
Выходы	под болт М6/М8
Материал корпуса	полипропилен

*Перед использованием батарею необходимо зарядить. При более высокой температуре окружающей среды время хранения сокращается.

► Размеры, мм:

Длина	343.0±2.5
Ширина	170.0±2.0
Высота (макс.)	277.7±2.5



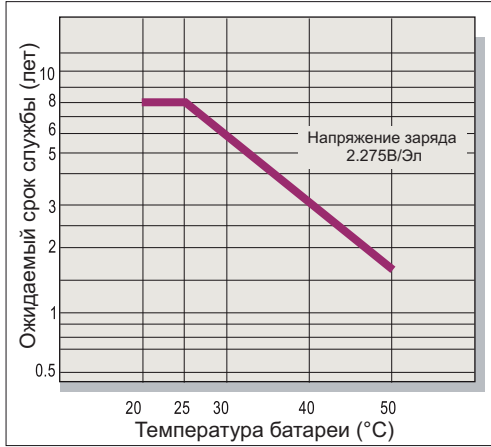
РАЗРЯД ПОСТОЯННЫМ ТОКОМ : А (25 °С)

$U_{к/Т}$ разряда	5мин	7.5мин	10мин	15мин	20мин	30мин	40мин	50мин	60мин	90мин
1.60В	491	444	388	294	235	172	136	112	95.7	67.2
1.67В	449	405	356	278	223	164	134	110	94.3	66.1
1.70В	425	386	340	270	217	161	133	109	93.5	65.4
1.75В	388	348	310	253	206	155	130	107	91.1	64.5
1.80В	348	309	278	233	194	147	123	102	87.3	62.0
1.85В	304	270	247	211	179	140	115	95.3	81.1	57.3

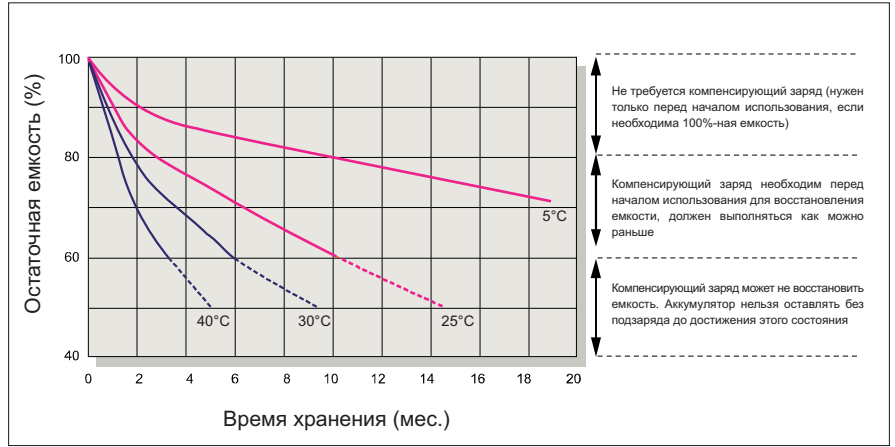
РАЗРЯД ПОСТОЯННОЙ МОЩНОСТЬЮ : Вт/БЛОК (25 °С)

$U_{к/Т}$ разряда	5мин	7.5мин	10мин	15мин	20мин	30мин	40мин	50мин	60мин	90мин
1.60В	5,275	4,691	4,167	3,181	2,594	1,951	1,558	1,292	1,112	783
1.67В	4,880	4,300	3,790	3,018	2,490	1,871	1,520	1,276	1,091	769
1.70В	4,640	4,110	3,610	2,932	2,422	1,829	1,507	1,258	1,083	763
1.75В	4,250	3,750	3,290	2,748	2,309	1,740	1,466	1,237	1,066	754
1.80В	3,830	3,340	2,950	2,497	2,138	1,657	1,390	1,186	1,025	731
1.85В	3,366	2,882	2,600	2,203	1,964	1,564	1,321	1,130	977	695

Зависимость срока службы от температуры



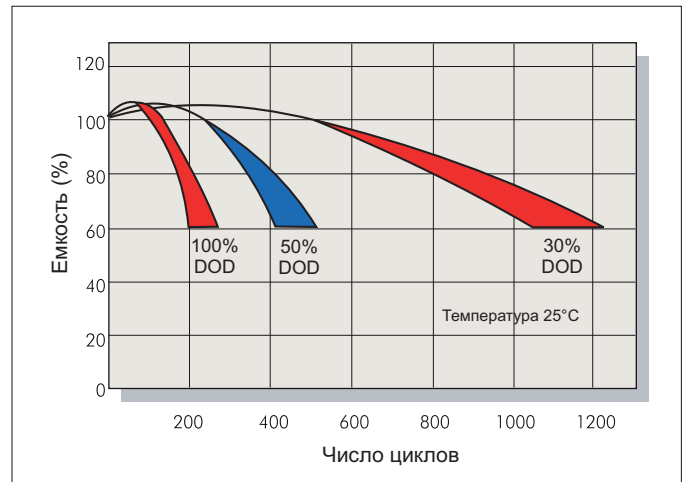
Саморазряд



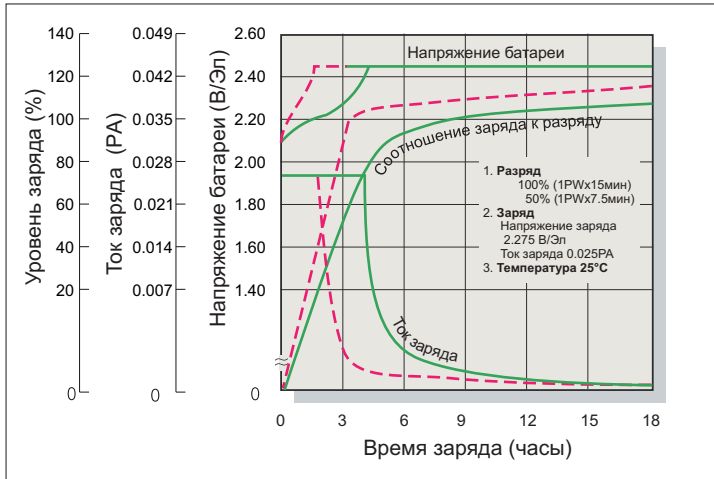
Характеристики заряда (буферный режим)



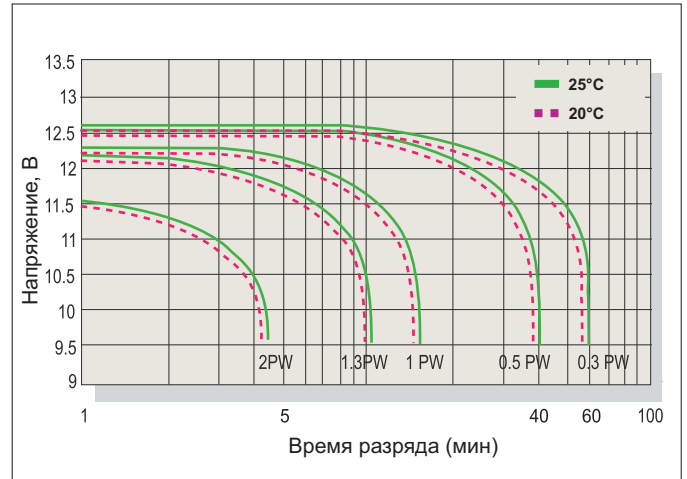
Зависимость кол-ва циклов от глубины разряда



Характеристики заряда (циклический режим)



Разрядные характеристики



Заряд

Применение	Напряжение заряда(В/Эл)			Максимальный ток заряда
	Температура	Рекомендуемое значение	Диапазон значений	
Циклический режим	25°C	2.45	2.40-2.50	0.1PA
Буферный режим	25°C	2.275	2.25-2.30	

Разряд

Конечное напряжение (В/Эл)	1.75	1.70	1.60	1.30
Мощность разряда (Вт)	0.1P>(W)	0.1P<(W)<0.25P	0.25P<(W)<1.0P	(W)>1.0P