

Powered by



XHRL 12360W 12В 360Вт/Эл

XHRL12360W - батарея с высокой энергоемкостью. Особенная кристаллическая решетка электродов позволила увеличить на 20% отдаваемую мощность по сравнению с батареями других серий. Она разработана для эксплуатации в режиме высоких токов разряда при коротком времени разряда. Срок службы: 10 лет в буферном режиме или более 260 циклов заряда-разряда в циклическом режиме при 100% разряде.



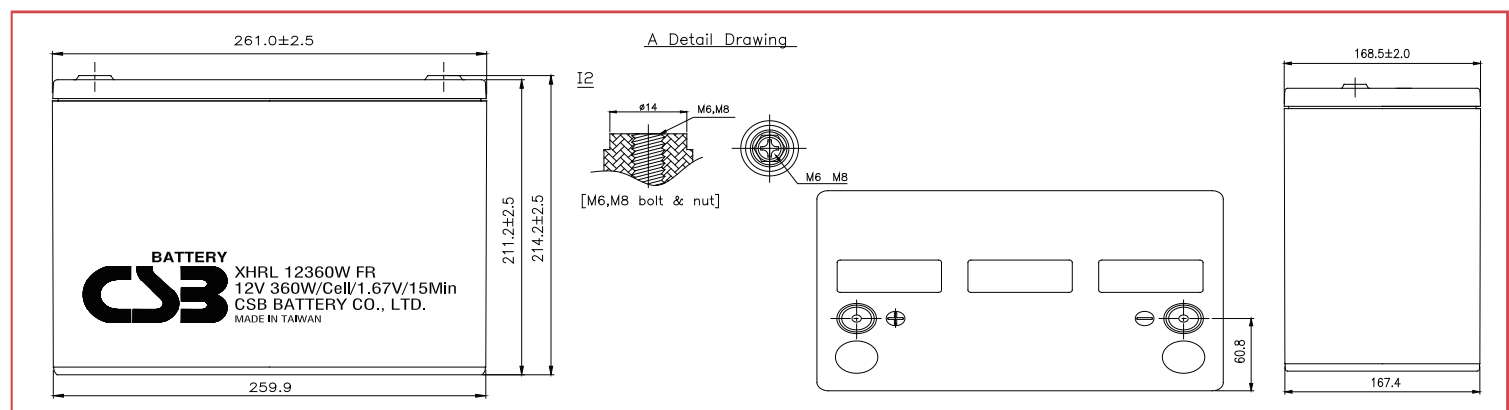
► Спецификация

Кол-во элементов в блоке	6
Номинальное напряжение	12
Емкость	360 Вт/Эл при 15-минутном разряде до $U_{кон.}$ - 1.67 В/Эл при 25 °С
Вес	27.5 кг
Максимальный ток разряда	800А(5 сек)
Внутреннее сопротивление	4.0 мОм
Диапазон рабочих температур	разряд: от -20°C до +50°C заряд: от -20°C до +50°C хранение: от -20°C до +40°C
Номинальная рабочая температура	25°C
Напряжение подзаряда	13.5 - 13.8 В при 25°C
Максимальный ток заряда	36.0 А (при заряде постоянным током), в режиме постоянного подзаряда I_{max} не ограничен
Напряжение заряда при циклическом режиме	14.4 - 15.0 В при 25°C
Срок хранения	до 6 месяцев при 25°C, без подзаряда*
Выходы	под болт М6/М8
Материал корпуса	полипропилен

*Перед использованием батарею необходимо зарядить. При более высокой температуре окружающей среды время хранения сокращается.

► Размеры, мм:

Длина	261.0±2.5
Ширина	168.5±2.0
Высота (макс.)	214.2±2.5



MH14533(N)



ISO9001
No :041005117



ISO 14001
NO.UM 1-12-0045

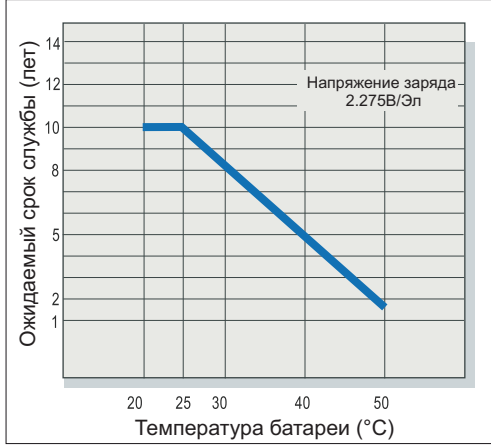
РАЗРЯД ПОСТОЯННЫМ ТОКОМ : А (25 °С)

$U_{к/Т}$ разряда	2мин	4мин	6мин	8мин	10мин	15мин	20мин	30мин	60мин	90мин
1.60В	468	383	319	273	239	182	145	104	57.3	40.4
1.67В	405	352	300	257	228	176	142	102	56.9	40.3
1.70В	373	324	290	252	221	173	139	101	56.5	40.1
1.75В	347	299	267	234	210	165	133	98.4	55.4	39.4
1.80В	319	284	244	214	194	152	125	92.8	54.0	38.5
1.85В	281	238	208	192	174	139	115	86.9	50.3	34.7

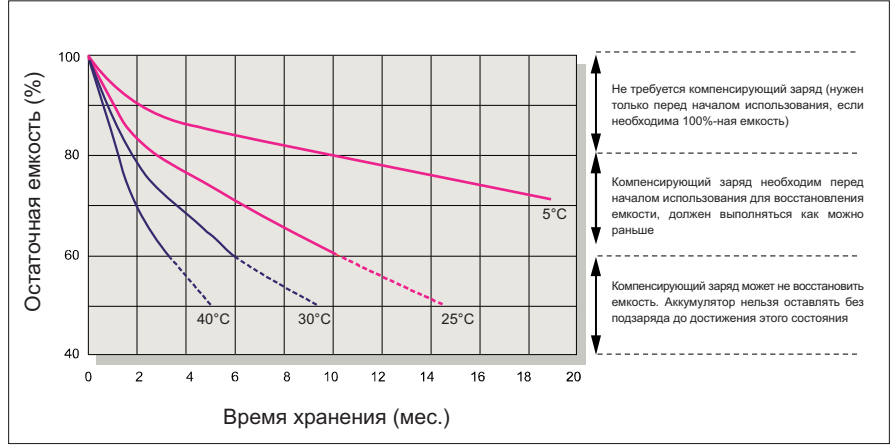
РАЗРЯД ПОСТОЯННОЙ МОЩНОСТЬЮ : Вт/БЛОК (25 °С)

$U_{к/Т}$ разряда	2мин	4мин	6мин	8мин	10мин	15мин	20мин	30мин	60мин	90мин
1.60В	4,544	3,982	3,529	3,081	2,758	2,198	1,735	1,232	678	485
1.67В	4,125	3,665	3,339	2,956	2,646	2,160	1,711	1,209	676	480
1.70В	3,850	3,516	3,203	2,830	2,530	2,080	1,664	1,184	668	477
1.75В	3,593	3,327	3,073	2,677	2,400	1,986	1,597	1,160	658	468
1.80В	3,376	3,020	2,777	2,476	2,240	1,858	1,514	1,102	644	459
1.85В	2,750	2,571	2,436	2,232	2,016	1,686	1,365	1,029	598	434

Зависимость срока службы от температуры



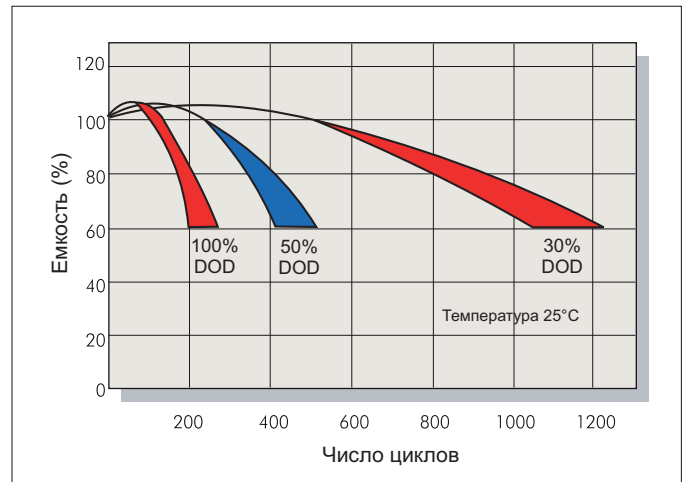
Саморазряд



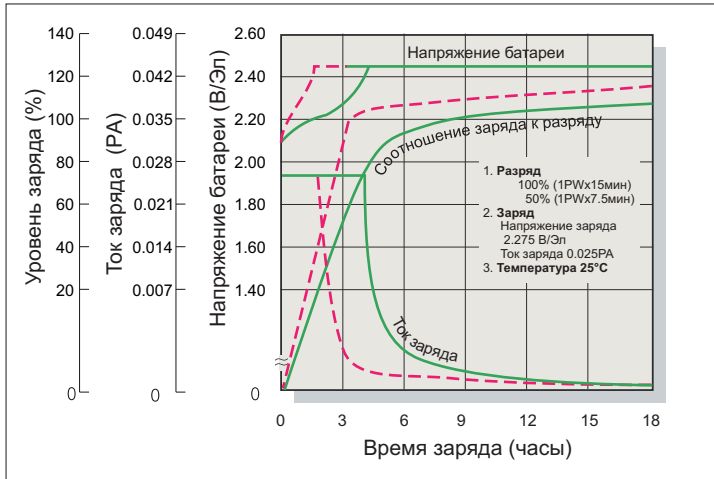
Характеристики заряда (буферный режим)



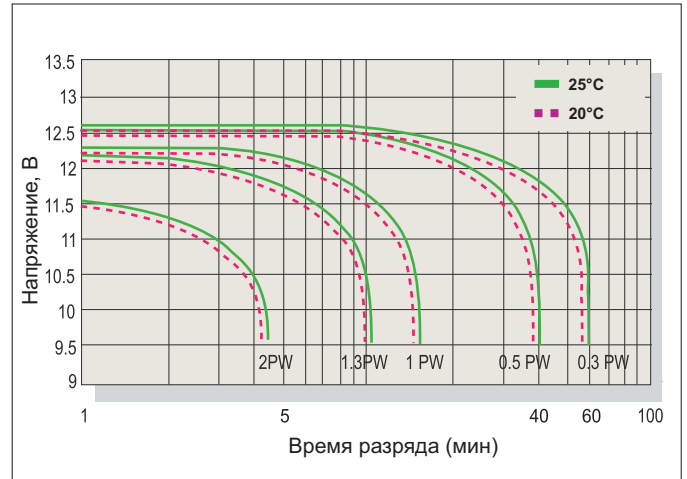
Зависимость кол-ва циклов от глубины разряда



Характеристики заряда (циклический режим)



Разрядные характеристики



Заряд

Применение	Напряжение заряда(В/Эл)			Максимальный ток заряда
	Температура	Рекомендуемое значение	Диапазон значений	
Циклический режим	25°C	2.45	2.40-2.50	0.1PA
Буферный режим	25°C	2.275	2.25-2.30	

Разряд

Конечное напряжение (В/Эл)	1.75	1.70	1.60	1.30
Мощность разряда (Вт)	0.1P>(W)	0.1P<(W)<0.25P	0.25P<(W)<1.0P	(W)>1.0P