

Powered by



XHRL 12410W 12В 410Вт/Эл

XHRL12410W - батарея с высокой энергоемкостью. Особенная кристаллическая решетка электродов позволила увеличить на 20% отдаваемую мощность по сравнению с батареями других серий. Она разработана для эксплуатации в режиме высоких токов разряда при коротком времени разряда. Срок службы: 10 лет в буферном режиме или более 260 циклов заряда-разряда в циклическом режиме при 100% разряде.



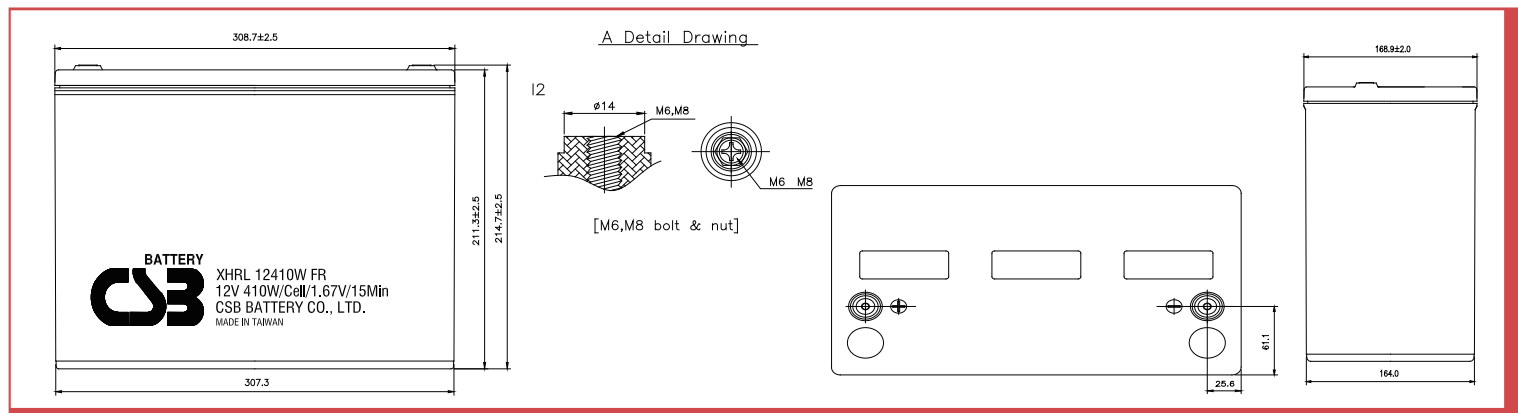
► Спецификация

Кол-во элементов в блоке	6
Номинальное напряжение	12
Емкость	410 Вт/Эл при 15-минутном разряде до $U_{кон.}$ - 1.67 В/Эл при 25 °С
Вес	31.0 кг
Максимальный ток разряда	800А(5 сек)
Внутреннее сопротивление	4.0 мОм
Диапазон рабочих температур	разряд: от -20°C до +50°C заряд: от -20°C до +50°C хранение: от -20°C до +40°C
Номинальная рабочая температура	25°C
Напряжение подзаряда	13.5 - 13.8 В при 25°C
Максимальный ток заряда	41.0 А (при заряде постоянным током), в режиме постоянного подзаряда I_{max} не ограничен
Напряжение заряда при циклическом режиме	14.4 - 15.0 В при 25°C
Срок хранения	до 6 месяцев при 25°C, без подзаряда*
Выходы	под болт М6/М8
Материал корпуса	полипропилен

*Перед использованием батарею необходимо зарядить. При более высокой температуре окружающей среды время хранения сокращается.

► Размеры, мм:

Длина	308.7±2.5
Ширина	168.9±2.0
Высота (макс.)	214.7±2.5



РАЗРЯД ПОСТОЯННЫМ ТОКОМ : А (25 °С)

$U_{к/Т}$ разряда	2мин	4мин	6мин	8мин	10мин	15мин	20мин	30мин	60мин	90мин
1.60В	546	447	372	319	279	212	169	121	68.8	48.6
1.67В	472	411	350	300	266	206	166	119	68.4	48.4
1.70В	435	378	339	294	258	202	162	118	67.9	48.1
1.75В	405	348	312	273	245	192	156	115	66.6	47.3
1.80В	373	331	285	249	226	177	146	108	64.9	46.2
1.85В	328	277	243	224	203	162	135	101	60.4	41.7

РАЗРЯД ПОСТОЯННОЙ МОЩНОСТЬЮ : ВТ/БЛОК (25 °С)

$U_{к/Т}$ разряда	2мин	4мин	6мин	8мин	10мин	15мин	20мин	30мин	60мин	90мин
1.60В	5,179	4,538	4,022	3,512	3,143	2,505	1,977	1,440	811	580
1.67В	4,702	4,177	3,806	3,369	3,016	2,462	1,950	1,412	809	575
1.70В	4,388	4,008	3,651	3,225	2,884	2,370	1,897	1,383	800	571
1.75В	4,095	3,792	3,503	3,052	2,735	2,264	1,820	1,355	787	560
1.80В	3,848	3,443	3,166	2,822	2,553	2,117	1,726	1,288	771	549
1.85В	3,135	2,930	2,776	2,544	2,298	1,922	1,597	1,202	716	519



MH14533(N)

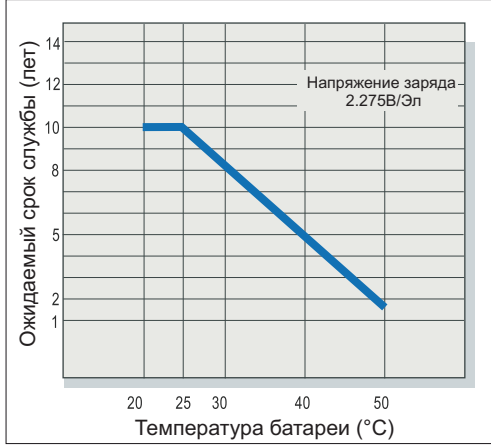


ISO9001
No :041005117

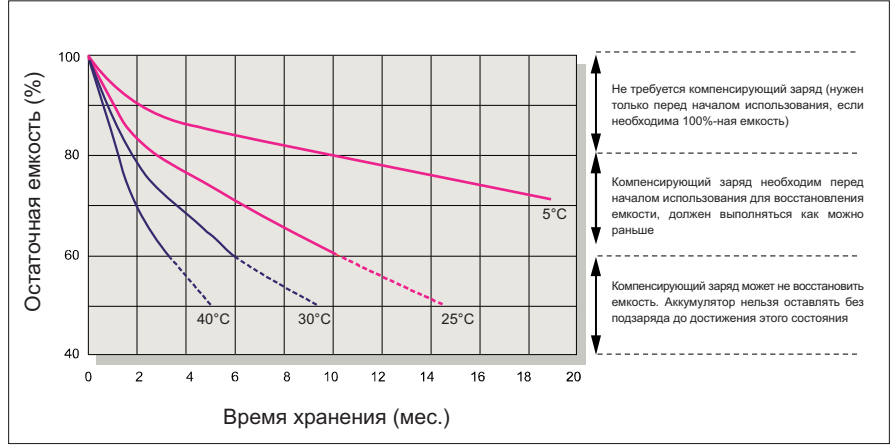


ISO 14001
NO.UM 1-12-0045

Зависимость срока службы от температуры



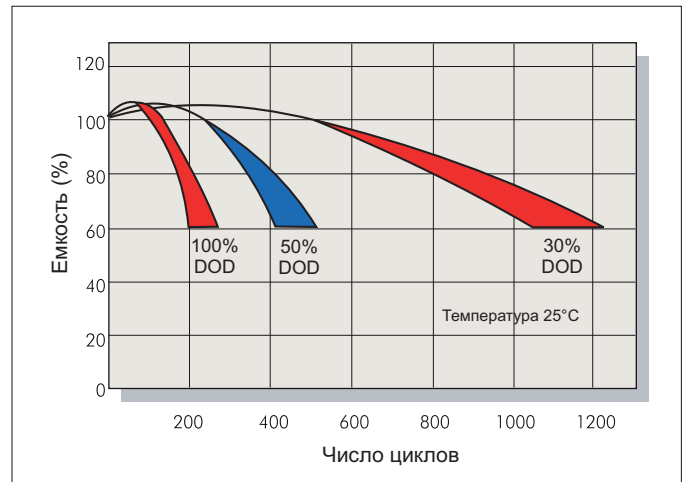
Саморазряд



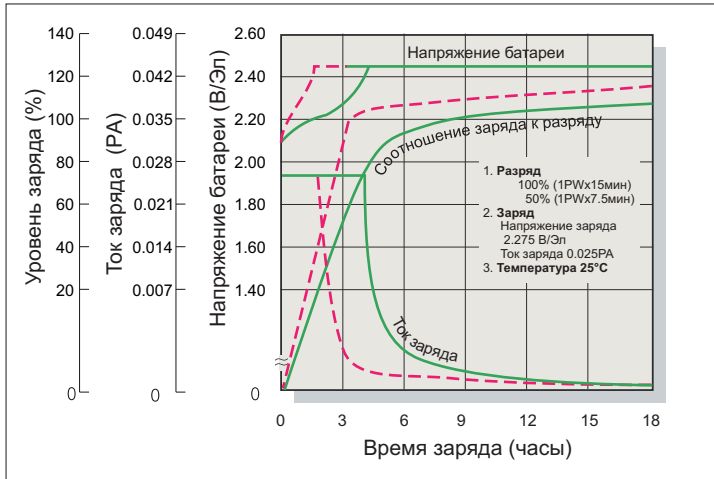
Характеристики заряда (буферный режим)



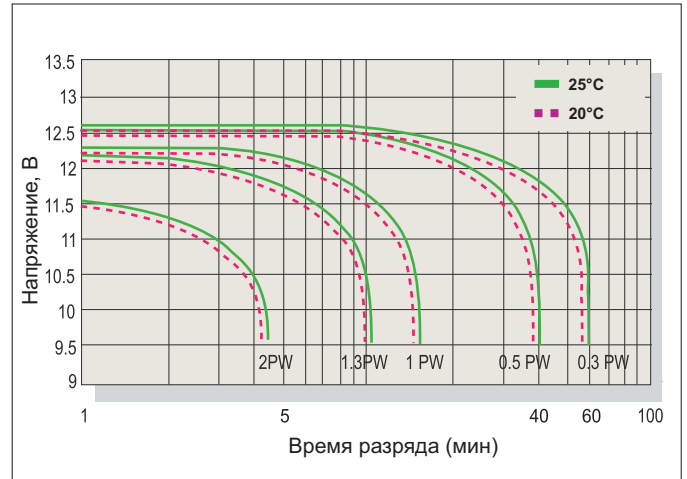
Зависимость кол-ва циклов от глубины разряда



Характеристики заряда (циклический режим)



Разрядные характеристики



Заряд

Применение	Напряжение заряда(В/Эл)			Максимальный ток заряда
	Температура	Рекомендуемое значение	Диапазон значений	
Циклический режим	25°C	2.45	2.40-2.50	0.1PA
Буферный режим	25°C	2.275	2.25-2.30	

Разряд

Конечное напряжение (В/Эл)	1.75	1.70	1.60	1.30
Мощность разряда (Вт)	0.1P>(W)	0.1P<(W)<0.25P	0.25P<(W)<1.0P	(W)>1.0P