

Powered by



XTV 1272 12В 7.2Ач

XTV 1272 - специально разработанная батарея для эксплуатации в экстремальных температурных условиях (от -20°C до +50°C). Срок службы: до 12 лет в буферном режиме или более 400 циклов заряда-разряда в циклическом режиме при 100% разряде.



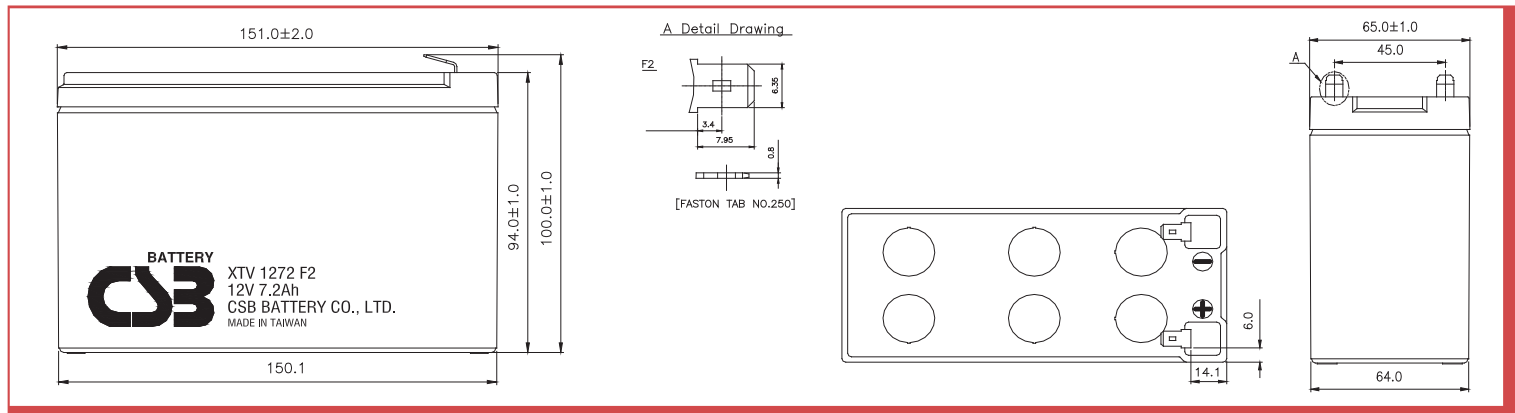
► Спецификация

Кол-во элементов в блоке	6
Номинальное напряжение	12
Емкость	7.2 Ач при 10-часовом разряде до $U_{кон.}$ - 1.80 В/Эл при 25 °С
Вес	2.57 кг
Максимальный ток разряда	130А (5 сек)
Внутреннее сопротивление	21.0 мОм
Диапазон рабочих температур	разряд: от -20°C до +50°C заряд: от -20°C до +50°C хранение: от -20°C до +50°C
Номинальная рабочая температура	25°C
Напряжение подзаряда	13.5 - 13.8 В при 25°C
Максимальный ток заряда	2.16 А (при заряде постоянным током), в режиме постоянного подзаряда I_{max} не ограничен
Напряжение заряда при циклическом режиме	14.4 - 15.0 В при 25°C
Срок хранения	до 6 месяцев при 25°C, без подзаряда*
Выходы	F2-Faston Tab 250
Материал корпуса	ABS (акрило-бутадиен-стирол)

*Перед использованием батарею необходимо зарядить. При более высокой температуре окружающей среды время хранения сокращается.

► Размеры, мм:

Длина	151.0±2.0
Ширина	65.0±1.0
Высота (макс.)	100.0±1.0



MH14533(N)



ISO9001
No :041005117



ISO 14001
NO.UM 1-12-0045

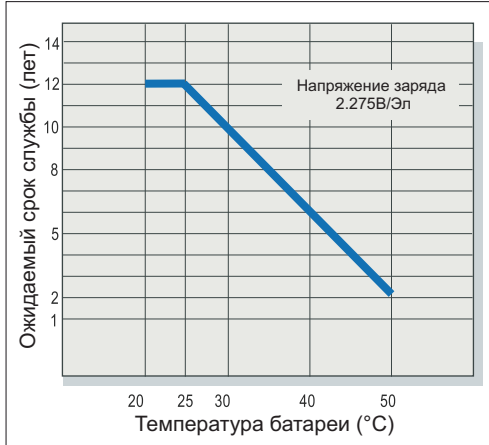
РАЗРЯД ПОСТОЯННЫМ ТОКОМ : А (25 °С)

U_K/T разряда	5мин	10мин	15мин	30мин	1ч	2ч	3ч	4ч	5ч	8ч	10ч	20ч
1.60В	27.7	17.7	13.4	7.94	4.61	2.68	1.93	1.53	1.26	0.888	0.712	0.389
1.67В	26.8	17.4	13.3	7.87	4.48	2.63	1.90	1.50	1.25	0.877	0.708	0.385
1.70В	25.8	17.1	13.2	7.82	4.41	2.62	1.89	1.49	1.24	0.868	0.703	0.380
1.75В	24.6	16.4	12.9	7.75	4.31	2.60	1.88	1.48	1.23	0.847	0.698	0.375
1.80В	21.8	15.4	12.3	7.53	4.23	2.57	1.86	1.47	1.22	0.828	0.689	0.371
1.85В	18.3	13.9	11.2	7.10	4.11	2.48	1.80	1.42	1.19	0.802	0.670	0.366

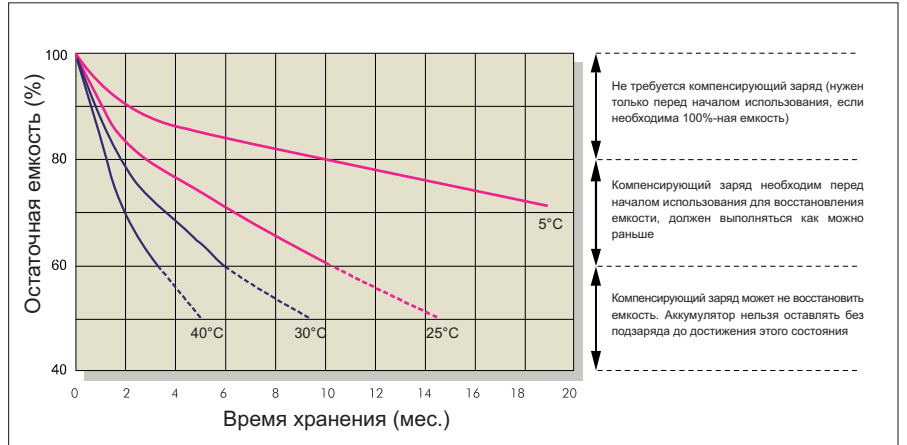
РАЗРЯД ПОСТОЯННОЙ МОЩНОСТЬЮ : Вт/БЛОК (25 °С)

U_K/T разряда	5мин	10мин	15мин	30мин	1ч	2ч	3ч	4ч	5ч	8ч	10ч	20ч
1.60В	299	193	149	89.8	54.8	32.1	23.1	18.3	15.2	10.3	8.65	4.68
1.67В	290	190	148	89.3	54.7	31.9	23.0	18.2	15.1	10.2	8.63	4.63
1.70В	282	188	147	88.8	54.5	31.8	22.9	18.1	15.0	10.1	8.60	4.60
1.75В	264	182	145	88.1	53.8	31.7	22.8	18.0	14.9	10.0	8.55	4.56
1.80В	239	173	138	86.3	53.2	31.4	22.7	17.8	14.8	9.93	8.50	4.51
1.85В	206	160	128	82.3	51.8	30.2	21.9	17.5	14.7	9.85	8.27	4.45

Зависимость срока службы от температуры



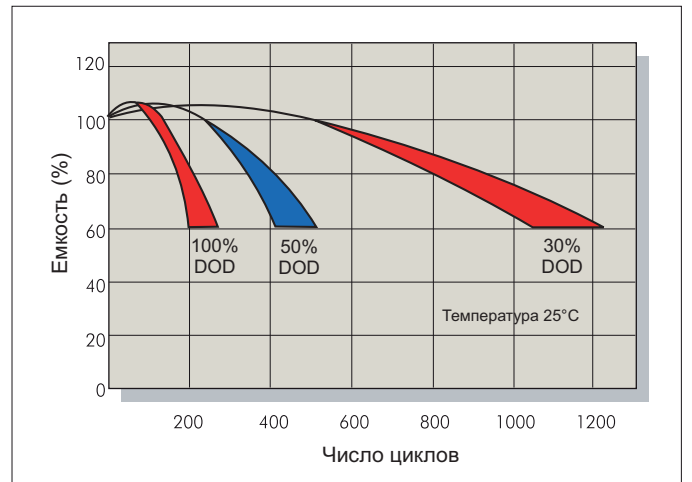
Саморазряд



Характеристики заряда (буферный режим)



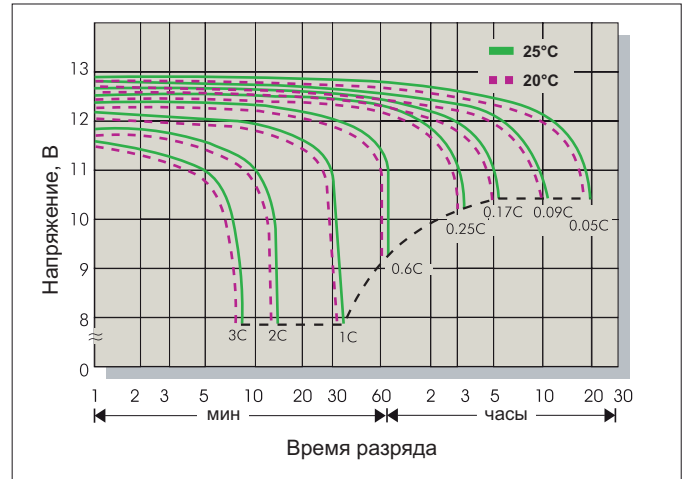
Зависимость кол-ва циклов от глубины разряда



Характеристики заряда (циклический режим)



Разрядные характеристики



Заряд

Применение	Напряжение заряда(В/Эл)			Максимальный ток заряда
	Температура	Рекомендуемое значение	Диапазон значений	
Циклический режим	25°C	2.45	2.40-2.50	0.3C
Буферный режим	25°C	2.275	2.25-2.30	

Разряд

Конечное напряжение (В/Эл)	1.75	1.70	1.60	1.30
Ток разряда (А)	0.2C > (А)	0.2C < (А) < 0.5C	0.5C < (А) < 1.0C	(А) > 1.0C