

Загальна інформація:

Серія VTG — інноваційний продукт з наногелевим електролітом.

Високий ресурс циклів заряд/розряд (1200-1500).

Ефективне використання з сонячними модулями, вітрогенераторами та в інших системах відновлюваної енергетики.

Подовжений термін експлуатації до 12 років в буферному режимі.

Відмінна витривалість при глибоких розрядах.

Застосування:

Система безпеки

ДБЖ

Відновлювальна енергетика

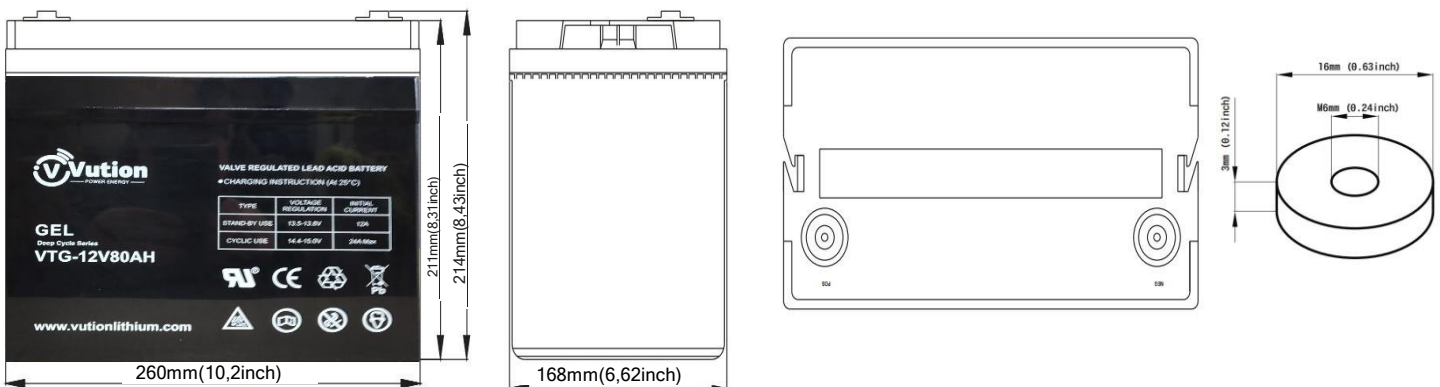
Обладнання зв'язку

Медичне обладнання

Аварійне живлення



Розміри:

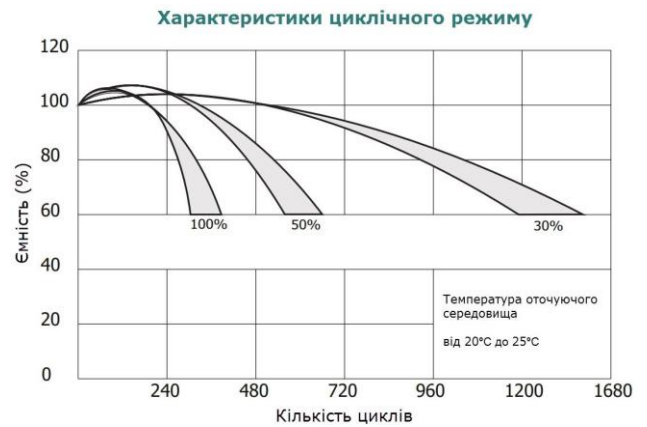
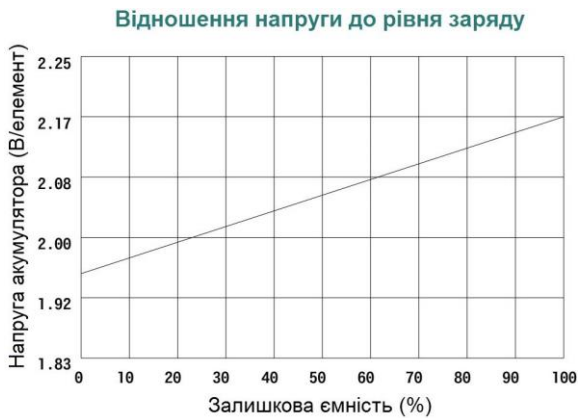
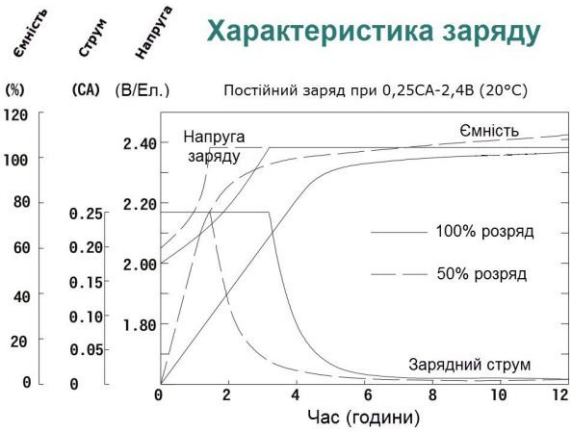


Технічна інформація:

Модель	VTG12-80			
Термін служби	12 років в буферному режимі			
Ємність (20°C)	10Год (8А, 1,80В)	24Год (4А, 1,80В)	48Год (2,08А, 1,8В)	100Год (1,08А, 1,80В)
	80Аг	85Аг	89Аг	96Аг
Розміри	Довжина	Ширина	Висота	Повна висота
	260мм	168мм	211мм	214мм
Вага	25кг			
Внутрішній опір	Повний заряд при 20°C: 0,006 Ом			
Саморозряд	<3% ємності в місяць при 20°C			
Напруга заряду	Циклічне використання		Буферне використання	
	14,4-14,8В (-30мВ/°C), макс. Струм: 20А		13,6-13,8В (-18мВ/°C)	



VRLA GEL Акумуляторна батарея VTG12-80



Розряд постійним струмом (А) при 20°C

К.н./Час	5хв	10хв	15хв	30хв	1год	3год	5год	10год	20год
1,60В	274	186	135	80,1	41,3	19,9	13,5	7,73	3,90
1,67В	255	174	127	77,7	40,1	19,2	13,1	7,67	3,86
1,70В	245	167	121	74,9	39,4	18,6	12,8	7,62	3,84
1,75В	221	150	112	71,5	37,9	17,9	12,5	7,57	3,80
1,80В	193	129	98,1	65,3	36,1	16,9	12,0	7,5	3,75
1,85В	160	101	81,5	56,9	33,2	15,3	11,2	7,41	3,69

Розряд постійним навантаженням (Вт) при 20°C

К.н./Час	5хв	10хв	15хв	30хв	1год	3год	5год	10год	20год
1,60В	510	349	264	149	85,9	36,1	25,2	14,9	7,87
1,67В	483	331	252	144	84,2	35,3	24,9	14,7	7,79
1,70В	469	321	247	143	83,5	35,0	24,7	14,7	7,74
1,75В	449	303	216	139	81,7	34,3	24,2	14,6	7,66
1,80В	386	264	203	134	79,4	33,3	23,5	14,4	7,57
1,85В	366	251	160	125	75,2	31,6	22,5	14,3	7,46